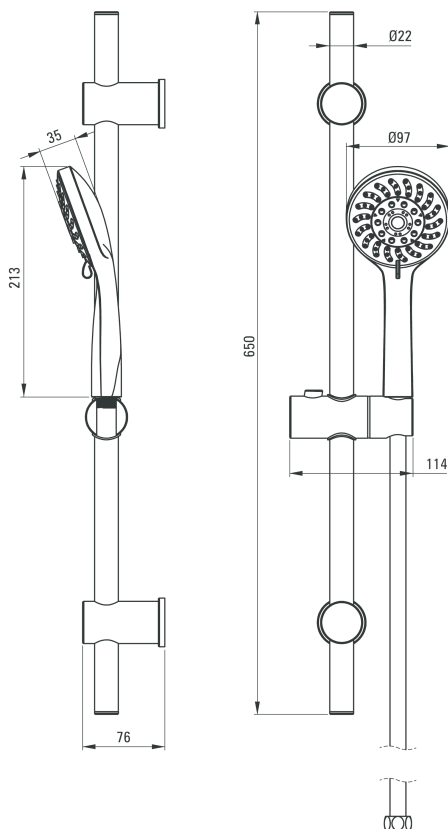


Zestaw natryskowy 5-funkcyjny



Oferta:

Kod

NGV 051K

Dane techniczne:

Długość: 650 mm

Gwint przyłącza: 1/2 "

Klasa przepływu: Z - 7,2-12 l/min

Cechy wybranego produktu



Polska marka



Regulowany rozstaw mocowań



Zwiększona rozciągliwość



O-ring



System anti-calc



Montaż ścienny



Gwarancja 5 lat



2x Strumień mieszany



Strumień hydromasaż



Strumień deszczowy



Strumień miękki

Dodatkowe informacje

- drążek stalowy, chromowany o regulowanym rozstawie mocowań
- słuchawka 5-funkcyjna o wymiarach 223x97 mm
- wąż stalowy o długości 1500 mm